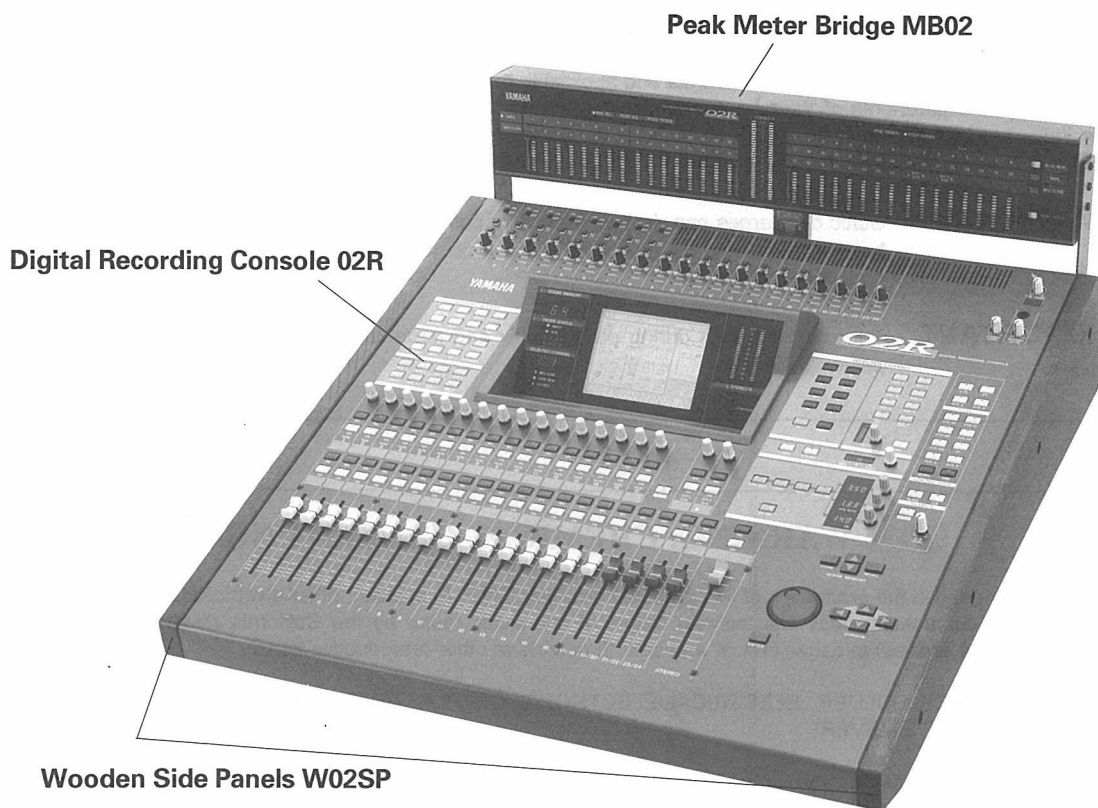


PEAK METER BRIDGE

MB02 for **O2R**

SERVICE MANUAL



■ CONTENTS (目次)

PANEL LAYOUT (パネルレイアウト)	2
DIMENSIONS (寸法図)	2
CIRCUIT BOARD LAYOUT (ユニットレイアウト)	3
DISASSEMBLY PROCEDURE (分解手順)	4
LSI PIN DESCRIPTION (LSI端子機能表)	6
IC BLOCK DIAGRAM (ICブロック図)	6
TEST PROGRAM (テストプログラム)	7
CIRCUIT BOARDS (シート基板図)	8
OVERALL CIRCUIT DIAGRAM	13
PARTS LIST	

IMPORTANT NOTICE

This manual has been provided for the use of authorized Yamaha Retailers and their service personnel. It has been assumed that basic service procedures inherent to the industry, and more specifically Yamaha Products, are already known and understood by the users, and have therefore not been restated.

WARNING: Failure to follow appropriate service and safety procedures when servicing this product may result in personal injury, destruction of expensive components and failure of the product to perform as specified. For these reasons, we advise all Yamaha product owners that all service required should be performed by an authorized Yamaha Retailer or the appointed service representative.

IMPORTANT: The presentation or sale of this manual to any individual or firm does not constitute authorization, certification, recognition of any applicable technical capabilities, or establish a principal-agent relationship of any form.

The data provided is believed to be accurate and applicable to the unit(s) indicated on the cover. The research, engineering, and service departments of Yamaha are continually striving to improve Yamaha products. Modifications are, therefore, inevitable and changes in specification are subject to change without notice or obligation to retrofit. Should any discrepancy appear to exist, please contact the distributor's Service Division.

WARNING: Static discharges can destroy expensive components. Discharge any static electricity your body may have accumulated by grounding yourself to the ground buss in the unit (heavy gauge black wires connect to this buss).

IMPORTANT: Turn the unit OFF during disassembly and parts replacement. Recheck all work before you apply power to the unit.

WARNING: CHEMICAL CONTENT NOTICE!

The solder used in the production of this product contains LEAD. In addition, other electrical/electronic and/or plastic (where applicable) components may also contain traces of chemicals found by the California Health and Welfare Agency (and possibly other entities) to cause cancer and/or birth defects or other reproductive harm.

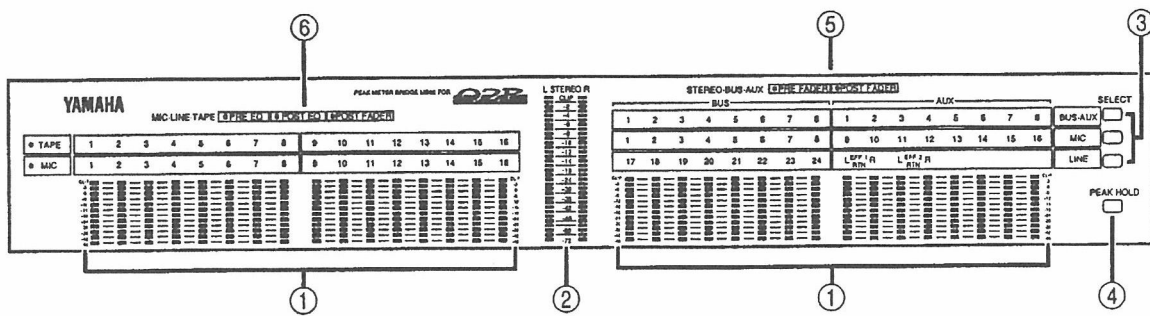
DO NOT PLACE SOLDER, ELECTRICAL/ELECTRONIC OR PLASTIC COMPONENTS IN YOUR MOUTH FOR ANY REASON WHAT SO EVER!

Avoid prolonged, unprotected contact between solder and your skin! When soldering, do not inhale solder fumes or expose eyes to solder/flux vapor!

If you come in contact with solder or components located inside the enclosure of this product, wash your hands before handling food.

■ PANEL LAYOUT (パネルレイアウト)

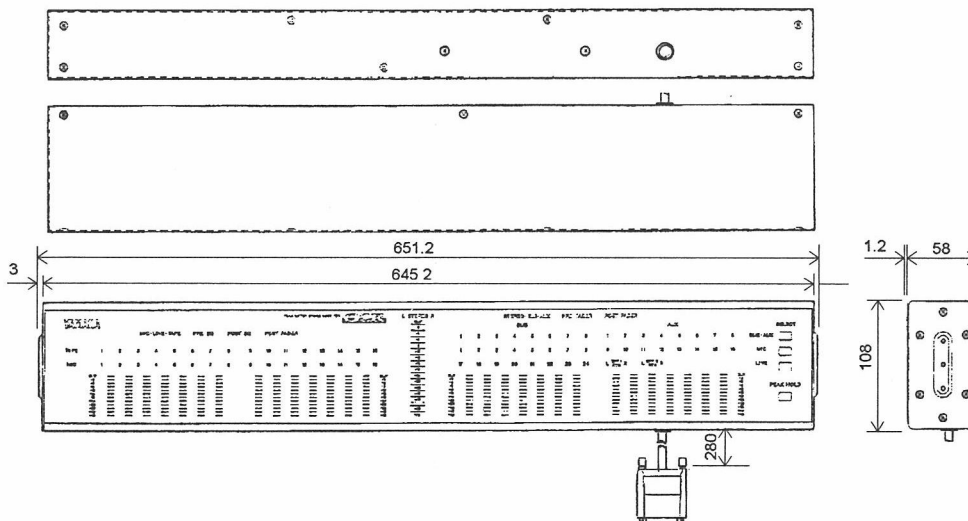
● Front Panel (フロントパネル)



- ① Level meters
- ② STEREO level meter
- ③ SELECT buttons:
BUS/AUX, TAPE/MIC, MIC/LINE
- ④ PEAK HOLD button
- ⑤ STEREO/BUS/AUX indicators:
PRE FADER, POST FADER
- ⑥ MIC/LINE and TAPE indicators:
PRE EQ, POST EQ, POST FADER

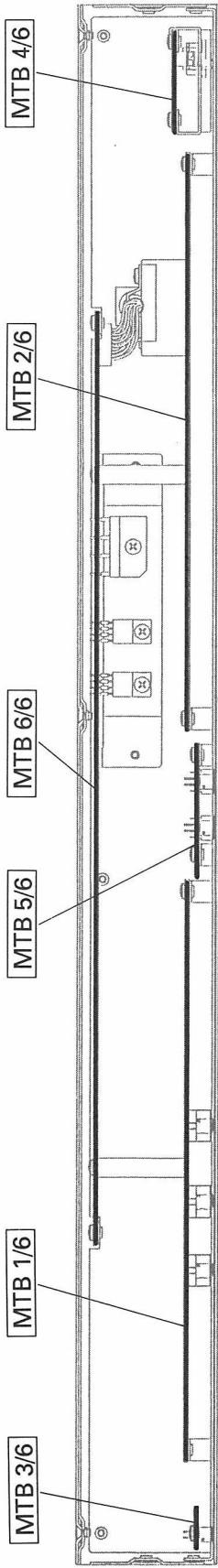
- ① レベルメーター
- ② STEREOレベルメーター
- ③ SELECTボタン:
BUS/AUX, TAPE/MIC, MIC/LINE
- ④ PEAK HOLDボタン
- ⑤ STEREO・BUS・AUXインジケーター:
PRE FADER, POST FADER
- ⑥ MIC・LINE・TAPEインジケーター:
PRE EQ, POST EQ, POST FADER

■ DIMENSIONS (寸法図)

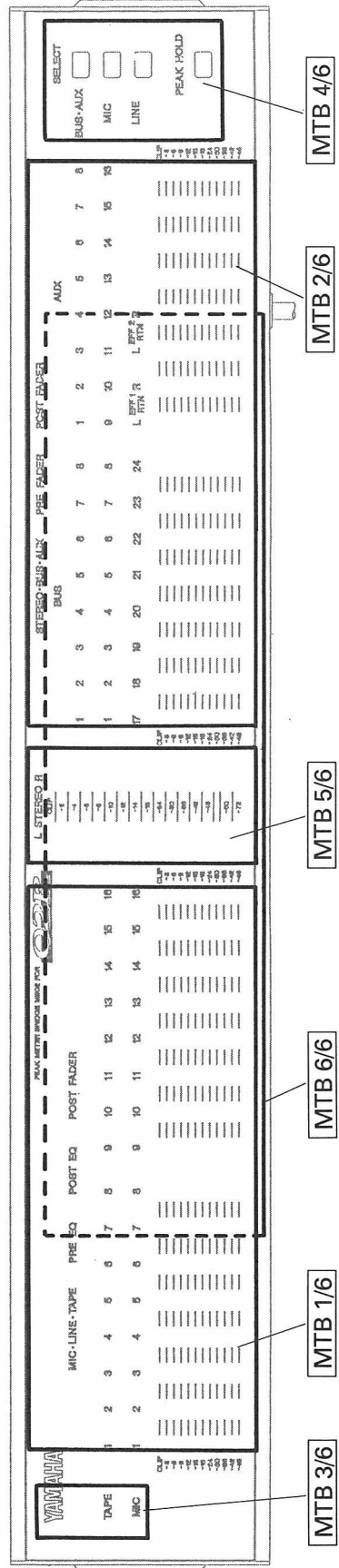


CIRCUIT BOARD LAYOUT (ユニットレイアウト)

● Top View (上面)



● Front View (前面)



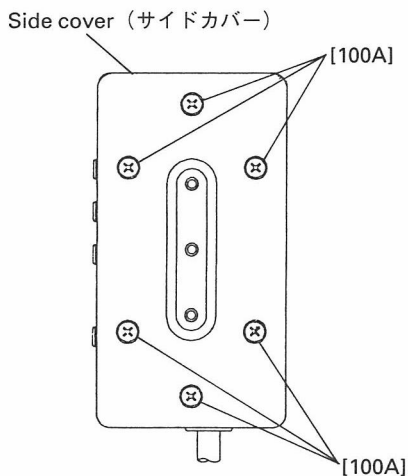
DISASSEMBLY PROCEDURE (分解手順)

1 Top Cover

- 1-1 Remove the twelve (12) screws marked as [100A], then the right and left side covers can be removed. (Fig. 1)
- 1-2 Remove the three (3) screws marked as [100B], which are located on the rear side. (Fig. 2)
- 1-3 Remove the four (4) screws marked as [100C], located on the top, then the top cover can be removed. (Fig. 3)

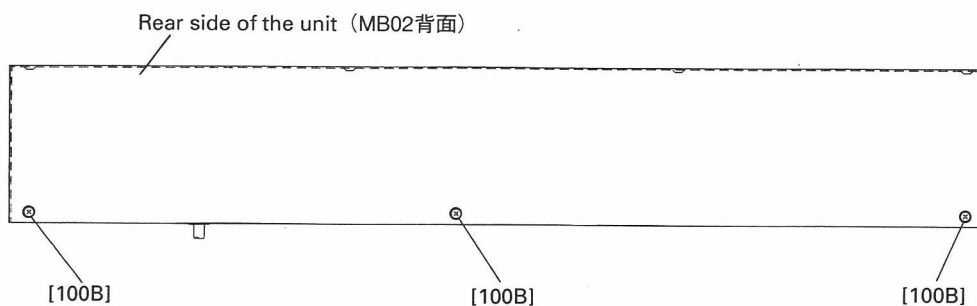
1 トップカバー

- 1-1 [100A]のネジ 12 本を外し、左右のサイドカバーを外します。(図 1)
- 1-2 背面にある[100B]のネジ 3 本を外します。(図 2)
- 1-3 上面にある[100C]のネジ 4 本を外し、トップカバーを外します。(図 3)



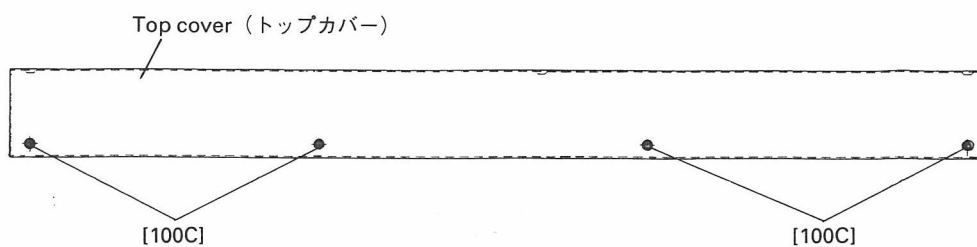
(Fig. 1)

[100A]: Flat Head Screw B3.0X6 MFZN2BL (VS182000) + 皿小ネジ



(Fig. 2)

[100B]: Flat Head Screw B3.0X6 MFZN2BL (VS182000) + 皿小ネジ



(Fig. 3)

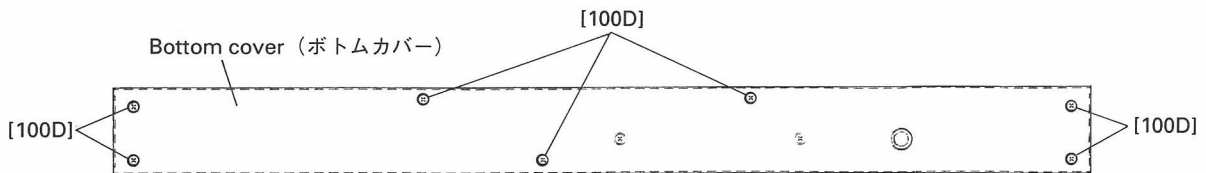
[100C]: Flat Head Screw B3.0X6 MFZN2BL (VS182000) + 皿小ネジ

2 MTB1/6 - MTB6/6 Circuit Board

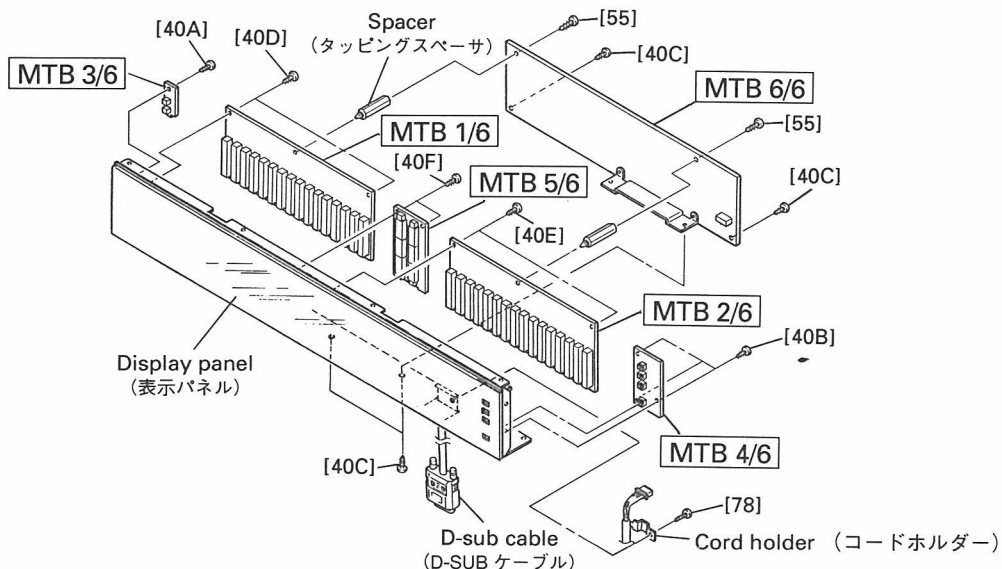
- 2-1 Remove the top cover. (See procedure 1.)
- 2-2 Remove the seven (7) screws marked as [100D], which are located on the bottom side. (Fig. 4)
- 2-3 Remove the screw marked as [40A], then the MTB3/6 circuit board can be removed. (Fig. 5)
- 2-4 Remove the three (3) screws marked as [40B], then the MTB4/6 circuit board can be removed. (Fig. 5)
- 2-5 Remove the four (4) screws marked as [40C] and two (2) screws marked [55], then the MTB6/6 circuit board can be removed. (Fig. 5)
- 2-6 Remove the screw marked as [78], then remove the D-sub connector from the holder. (Fig. 5)
- 2-7 Remove the two (2) screws marked as [40D], then the MTB1/6 circuit board can be removed. (Fig. 5)
- 2-8 Remove the two (2) screws marked as [40E], then the MTB2/6 circuit board can be removed. (Fig. 5)
- 2-9 Remove the two (2) screws marked as [40F], then the MTB5/6 circuit board can be removed. (Fig. 5)

2 MTB1/6 シート～MTB6/6 シート

- 2-1 トップカバーを外します。(1項参照)
- 2-2 底面にある[100D]のネジ7本を外し、ボトムカバーを外します。(図4)
- 2-3 MTB3/6 シートは、[40A]のネジ1本を外すと、外すことができます。(図5)
- 2-4 MTB4/6 シートは、[40B]のネジ3本を外すと、外すことができます。(図5)
- 2-5 MTB6/6 シートは、[40C]のネジ4本と[55]のネジ2本を外すと、外すことができます。(図5)
- 2-6 [78]のネジ1本を外し、コードホルダーからD-SUBケーブルを外します。(図5)
- 2-7 MTB1/6 シートは、[40D]のネジ2本を外すと、外すことができます。(図5)
- 2-8 MTB2/6 シートは、[40E]のネジ2本を外すと、外すことができます。(図5)
- 2-9 MTB5/6 シートは、[40F]のネジ2本を外すと、外すことができます。(図5)



(Fig. 4) [100D]: Flat Head Screw B3.0X6 MFZN2BL (VS182000) + 皿小ネジ



[40]: Bind Head Tapping Screw-B 3.0X6 MFZN2BL (EP600230) + バインドB タイト
 [55]: Bind Head Tapping Screw-P 3.0X8 MFZN2BL (EP630220) + バインドP タイト
 [78]: Bind Head Screw A3.0X8 MFZN2BL (VP156700) + バインド小ネジ

(Fig. 5)

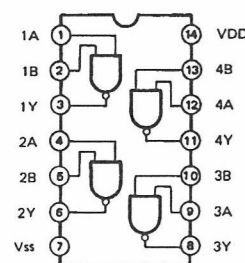
LSI PIN DESCRIPTION (LSI端子機能表)

● HD6435208A00P (XK278A00) CPU <H8/520>

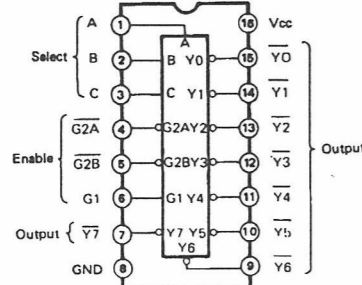
PIN NO.	NAME	I/O	FUNCTION	PIN NO.	NAME	I/O	FUNCTION
1	EXT	I	Clock	33	A7	O	Address bus
2	EXTAL	I		34	A8	O	
3	/WAIT	I		35	A9	O	
4	/IRQ0	O	Interrupt request	36	A10	O	
5	A18	O		37	A11	O	
6	A17	O	Address bus	38	A12	O	
7	A16	O		39	A13	O	
8	/AS	O		Address strobe	40	A14	
9	/RD	O	41		A15	O	
10	/WR	O	Write strobe	42	AVCC		Analog power supply
11	VCC		Power supply	43	P50	O	
12	MD0	I	Mode select	44	P51	O	
13	MD1	I		45	P52	O	
14	MD2	I		46	P53	O	
15	/RES	I	Reset	47	P54	O	Port 5
16	NMI	I	Non-maskable interrupt request	48	P55	O	
17	VSS		Ground	49	P56	O	
18	D0	I/O	Data bus	50	P57	O	
19	D1	I/O		51	VSS		Ground
20	D2	I/O		52	AVSS		Analog ground
21	D3	I/O		53	AN0	I	Analog data input
22	D4	I/O		54	AN1	I	
23	D5	I/O		55	AN2	I	
24	D6	I/O		Address bus	56	AN3	I
25	D7	I/O			57	AVCC	
26	A0	O	58		TXD2	O	Transmit data
27	A1	O	Address bus	59	RXD2	I	Receive data
28	A2	O		60	A19	O	Address bus
29	A3	O		61	TXD1	O	Transmit data
30	A4	O		62	RXD1	I	Receive data
31	A5	O		63	SCLK	I	Clock for serial operation
32	A6	O		64	VSS		Ground

IC BLOCK DIAGRAM (ICブロック図)

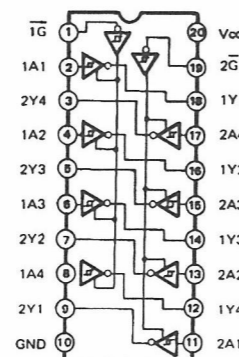
● SN74HC00N (IR00050) Quad 2 Input NAND



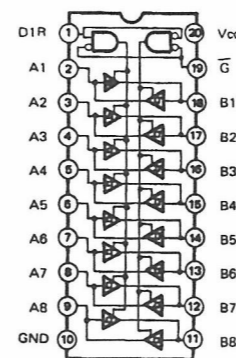
● TC74HC138AP (IR013800) 3 to 8 Demultiplexer



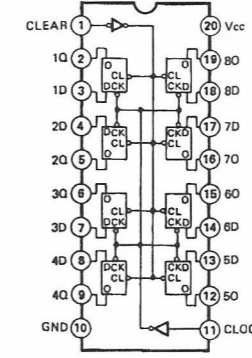
● SN74HC240N (IR024050) Octal Bus Inverter



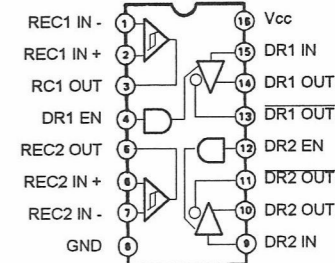
● SN74HC245N (IR024550) Octal 3-State Bus Transceiver



● SN74HC273N (IR027350) Octal D-Type Flip-Flop



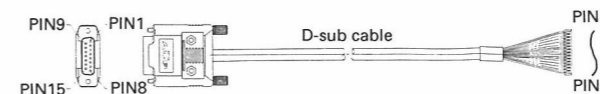
● MC34051P (XP094A00) Dual EIA-422/423 Transceiver



TEST PROGRAM (テストプログラム)

A. PREPARATION

Prepare an extension cable. Short-circuit pins 5 and 6 on the MB02 side of the cable. Then shorten pins 13 and 14. Pins on the 02R side of the cable are to be opened. Other pins are to be shortened between input and output. Connect the MB02 and a 02R with this cable. You can initiate the test of the MB02 without a 02R. Before initiating the time, connect pin 5 to pin 6 of the cable and then pin 13 to 14. Then, apply the power of AC 8 V - 10 V with maximum 2 A to pin 1 (even pins 2, 9 or 10 is good) and pin 3 (even pins 4, 11 or 12 is good). The power of DC 8 V - 10 V with maximum 2 A can be also applied. But, the diode stack circuit is not checked.



B. TEST PROGRAM

When the power is turned on under the condition described above, the test will run. Check that LED lights up in the following turn. One (1) line each on the meter lights up. LEDs of the previous line turn off. One (1) line each on the meter lights up to the left from the right. LEDs of the previous line remains lighting. Seven (7) LED lights up in succession at the upper right from the bottom left. Check that all LEDs except for the switch are turned on. After the lights are turned off, all LEDs repeat the above function. As for the four (4) switch LEDs, light up every time you press a corresponding switch.

A. 準備

5番ピンと6番ピンのMB02側がショートされ、13番ピンと14番ピンのMB02側がショートされ、02R側のピンはオープンされたD-SUB15Pケーブルを延長ケーブルとして用意します。また、残りのピンの入出力は接続されていること。MB02と02Rをこのケーブルで接続します。MB02単独でテストプログラムを動作させる場合は、D-SUB延長ケーブルの5番ピンと6番ピンをショートし、さらに13番ピンと14番ピンをショートします。そして、1番ピン(2番ピン、9番ピンまたは10番ピンでもよい)と3番ピン(4番ピン、11番ピンまたは12番ピンでもよい)に、AC8V~10Vで最大2Aの電源を加える。または、DC8V~10Vで最大2Aの電源でも動作するが、このときはダイオードブリッジの部分はチェックしないことになるので注意すること。

B. テストプログラムの起動

上記の状態では電源を入れると、以下の順番でLEDが点灯していきます。メーターの下から上へと、1ラインずつ点灯していき、一つ前のラインのLEDは消灯します。メーターの右から左へと、1ラインずつ点灯していき、一つ前のラインのLEDは点灯のままです。LEDが、左下から右上に向かって1個ずつ点灯していき(7個)。以上で、スイッチ以外のLEDは全て点灯しますが、このとき著しく輝度が違うものがないことを確認します。全てのLEDが消灯した後、以上の動作を繰り返します。スイッチのLEDについては、当該のスイッチを押すたびに点灯と消灯を繰り返します。(4個)。

■ CIRCUIT BOARDS (シート基板図)

Notes)

- Circuit Board: MTB1/6 (VT908900) XQ945B0
- LED Display**
LD 101,103,105, 107,109,111, 113,115,117, 119,121,123, 125,127,129, 131: SX-25-S (VF521500) TAPE・MIC 1-16 (U)
LD 102,104,106, 108,110,112, 114,116,118, 120,122,124, 126,128,130, 132: SX-25AF (VJ155200) TAPE・MIC 1-16 (L)
 - LED**
LD 133: LD-201VR (IF009570) PRE EQ
LD 134: LD-201VR (IF009570) POST EQ
LD 135: LD-201VR (IF009570) POST FADER
 - Cable Holder**
CN 101: 51048-11P TE (VI878900) to CN611
CN 102: 51048- 8P TE (VI878600) to CN610
CN 103: 51048-12P TE (VI879000) to CN609
CN 104: 51048-13P TE (VI879100) to CN608
 - Jumper Wire**
W 108: FVP=2.0C26SB13-1 (VU14610) CN104-CN608
W 109: FVP=2.0C26SB12-1 (VT98180) CN103-CN609
W 110: FVP=2.0C26SB8-14 (VU32670) CN102-CN610
W 111: FVP=2.0C26SB11-1 (VU32680) CN101-CN611

Notes)

- Circuit Board: MTB2/6 (VT908900) XQ945B0
- LED Display**
LD 201,203,205, 207,209,211, 213,215,217, 219,221,223, 225,227,229, 231: SX-25-S (VF521500) BUS 1-8 (U), AUX 1-8 (U)
LD 202,204,206, 208,210,212, 214,216,218, 220,222,224, 226,228,230, 232: SX-25AF (VJ155200) BUS 1-8 (L), AUX 1-8 (L)
 - LED**
LD 233: LD-201VR (IF009570) PRE FADER
LD 234: LD-201VR (IF009570) POST FADER
 - Cable Holder**
CN 201: 51048-11P TE (VI878900) to CN605
CN 202: 51048- 8P TE (VI878600) to CN604
CN 203: 51048-12P TE (VI879000) to CN603
CN 204: 51048-12P TE (VI879000) to CN602
 - Jumper Wire**
W 102: FVP=2.0C26SB12-1 (VT98180) CN204-CN602
W 103: FVP=2.0C26SB12-1 (VU32690) CN203-CN603
W 104: FVP=2.0C26SB8-14 (VU32670) CN202-CN604
W 105: FVP=2.0C26SB11-1 (VU32680) CN201-CN605

Notes)

- Circuit Board: MTB3/6 (VT908900) XQ945B0
- LED**
LD 301: LD-101VR RE (IF004940) TAPE
LD 302: LD-101VR RE (IF004940) MIC
 - Wire Trap**
CN 301: 52511- 3P SE (VK02620) to CN612

Notes)

- Circuit Board: MTB4/6 (VT908900) XQ945B0
- Carbon Resistor**
R 401-404: 510.0 1/4 J (HF755510)
 - Push Switch**
SW 401: SKHQFM ORANGE (VK701000) BUS・AUX
SW 402: SKHQFM ORANGE (VK701000) MIC
SW 403: SKHQFM ORANGE (VK701000) LINE
SW 404: SKHQFM ORANGE (VK701000) PEAK HOLD
 - Cable Holder**
CN 401: 51048-11P TE (VI878900) to CN601
 - Jumper Wire**
W 101: FVP=2.0C26SB11-1 (VT98170) CN401-CN601

Notes)

- Circuit Board: MTB5/6 (VT908900) XQ945B0
- LED**
LD 501,506: LD-101VR RE (IF004940) ST-L/R CLIP
LD 505,510: LD101MG GR (IF007690) ST-L/R -72
 - LED Level Meter**
LD 502,507: SLA-4651 10P YE (VK272400) ST-L/R (U)
LD 503,508: SLA5651-14 6YE+4 (VK272500) ST-L/R (M)
LD 504,509: SLA-2651 10P GR (VK272300) ST-L/R (L)
 - Wire Trap**
CN 501: 52151-13P SE (VK02720) to CN607
CN 502: 52151- 7P SE (VK02660) to CN606

Notes)

- Circuit Board: MTB6/6 (VT908900) XQ945B0
- IC**
IC 601,628: TC74HC138AP (IR013800) DECODER
IC 602: SN74HC240N (IR024050) BUS BUFFER
IC 608,609,610, 611,616,617, 618,619: SN74HC273N (IR027350) D-FF
IC 620: SN74HC245N (IR024550) TRANSCEIVER
IC 625: M51951AL (XL752A00) RESET
IC 626: HD6435208A00P (XK278A00) CPU
IC 627: SN74HC00N (IR000050) NAND
IC 629: M27C256B-12F1 (XR454A00) EPROM 256K
IC 631: MC34051P (XP094A00) LINE TRANSCEIVER
IC 632,633: PQ05RF2 (XH672A00) REGULATOR +5V
 - Transistor Array**
IC 603-607: TD62381P (VJ041400)
IC 612-615,621-624: TD62781AP DRIVE (XC551A00)
 - Diode**
D 601-608: 1SS133,1SS176 (VB941200)
D 610-613: 11ES4 (VB481900)
 - Diode Stack**
D 609: D3SBA20 4.0A 20 (VN011300)
 - Ceramic Capacitor**
C 625,626: SL 15P 50V J (VD840300)
C 635-638: E 0.0047 500V M (FH223470)
 - Monolithic Ceramic Cap.**
C 601-624,627-630,633,634, 640,642,646-648,650-652: 0.100 50V Z T= (VT957300)
C 644,645: 0.1UF 250V (VS71480)
 - Electrolytic Cap.**
C 639: 15000 16.0 V (VJ655800)
C 641,643: 470.00 16.0V (UJ838470)
C 649: 100.00 16.0V (UJ838100)
 - Carbon Resistor**
R 601-664: 22.0 1/4 J (HF754220)
R 678,679,684, 685: 47.0 1/4 J (HF754470)
R 680-683: 2.7K 1/4 J (HF756270)
 - Resistor Array**
RA 601-604: RGLD8X472J (VE331200)
 - Line Filter**
L 601: PLAC1522R0R01B1 (VQ764500)
 - Coil**
L 604: FL5R200QNT 20u (VB835000)
 - Ferrite Bead**
L 602,603,605-612: BL02RN1-R62T4 (GE300610)
 - LC Filter**
EM 601-604: DSS306-91B271M (VI243100)
 - Quartz Crystal Unit**
XL 601: 20.0000M AT-49 (VI927300)

15. CT Base Pin

- CN 602: 51048-12P TE (VI879000) to CN204
CN 603: 51048-12P TE (VI879000) to CN203
CN 604: 51048- 8P TE (VI878600) to CN202
CN 605: 51048-11P TE (VI878900) to CN201
CN 606: 51048- 7P TE (VI878500) to CN502
CN 607: 51048-13P TE (VI879100) to CN501
CN 608: 51048-13P TE (VI879100) to CN104
CN 609: 51048-12P TE (VI879000) to CN103
CN 610: 51048- 8P TE (VI878600) to CN102
CN 611: 51048-11P TE (VI878900) to CN101
CN 612: 51048- 3P TE (VI878100) to CN301
CN 613: 175487-14P TE (VT50340) to D-sub cable

16. Wire Trap

- CN 601: 52147-11P TE (VK025500) to CN401

17. Jumper Wire

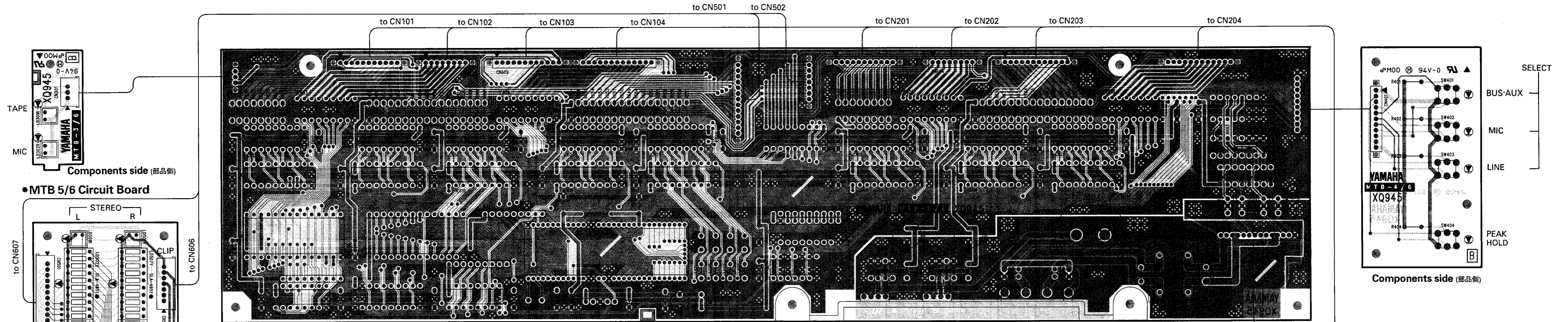
- W 101: FVP=2.0C26SB11-1 (VT98170) CN401-CN601
W 102: FVP=2.0C26SB12-1 (VT98180) CN204-CN602
W 103: FVP=2.0C26SB12-1 (VU32690) CN203-CN603
W 104: FVP=2.0C26SB8-14 (VU32670) CN202-CN604
W 105: FVP=2.0C26SB11-1 (VU32680) CN201-CN605
W 106: FVP=2.0C26SB7-14 (VT98140) CN606-CN502
W 107: FVP=2.0C26SB13-1 (VU14610) CN607-CN501
W 108: FVP=2.0C26SB13-1 (VU14610) CN104-CN608
W 109: FVP=2.0C26SB12-1 (VT98180) CN103-CN609
W 110: FVP=2.0C26SB8-14 (VU32670) CN102-CN610
W 111: FVP=2.0C26SB11-1 (VU32680) CN101-CN611
W 112: FVP=2.0C26SB3-14 (VU32660) CN612-CN301

■ CIRCUIT BOARDS (シート基板図)

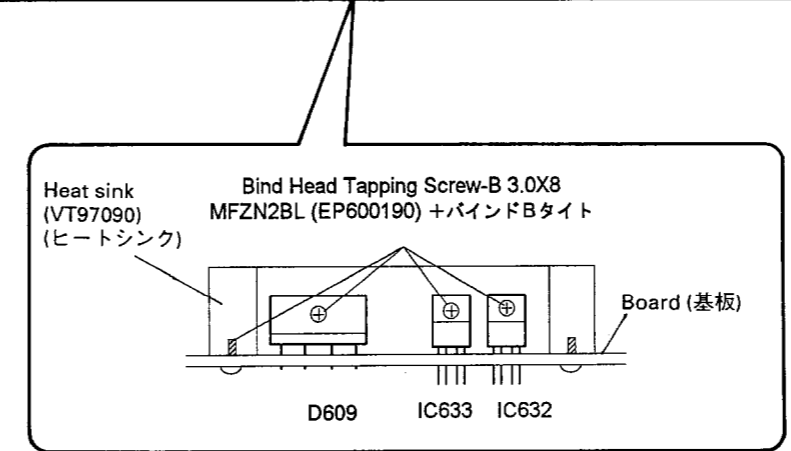
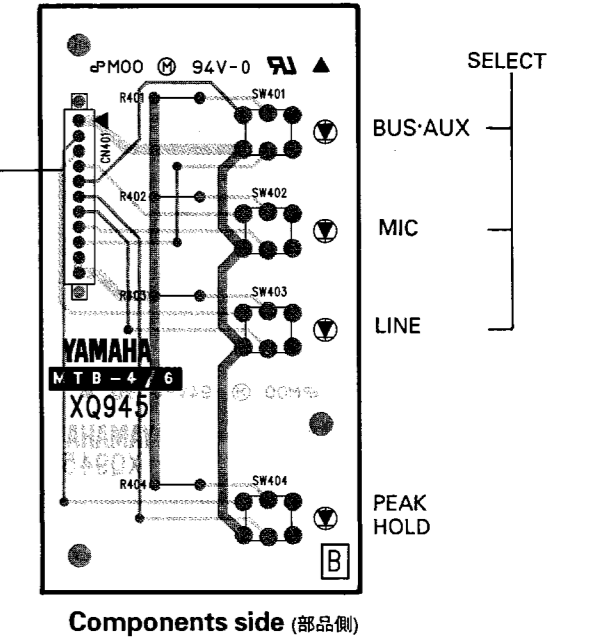
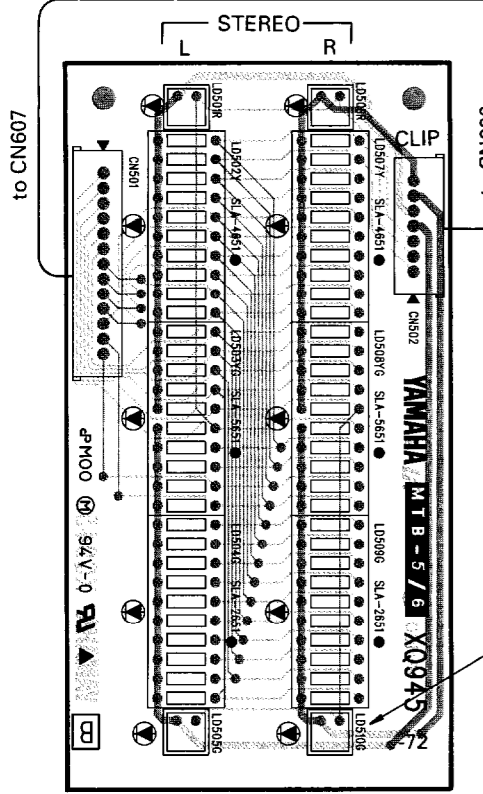
●MTB 3/6 Circuit Board

●MTB 6/6 Circuit Board

●MTB 4/6 Circuit Board

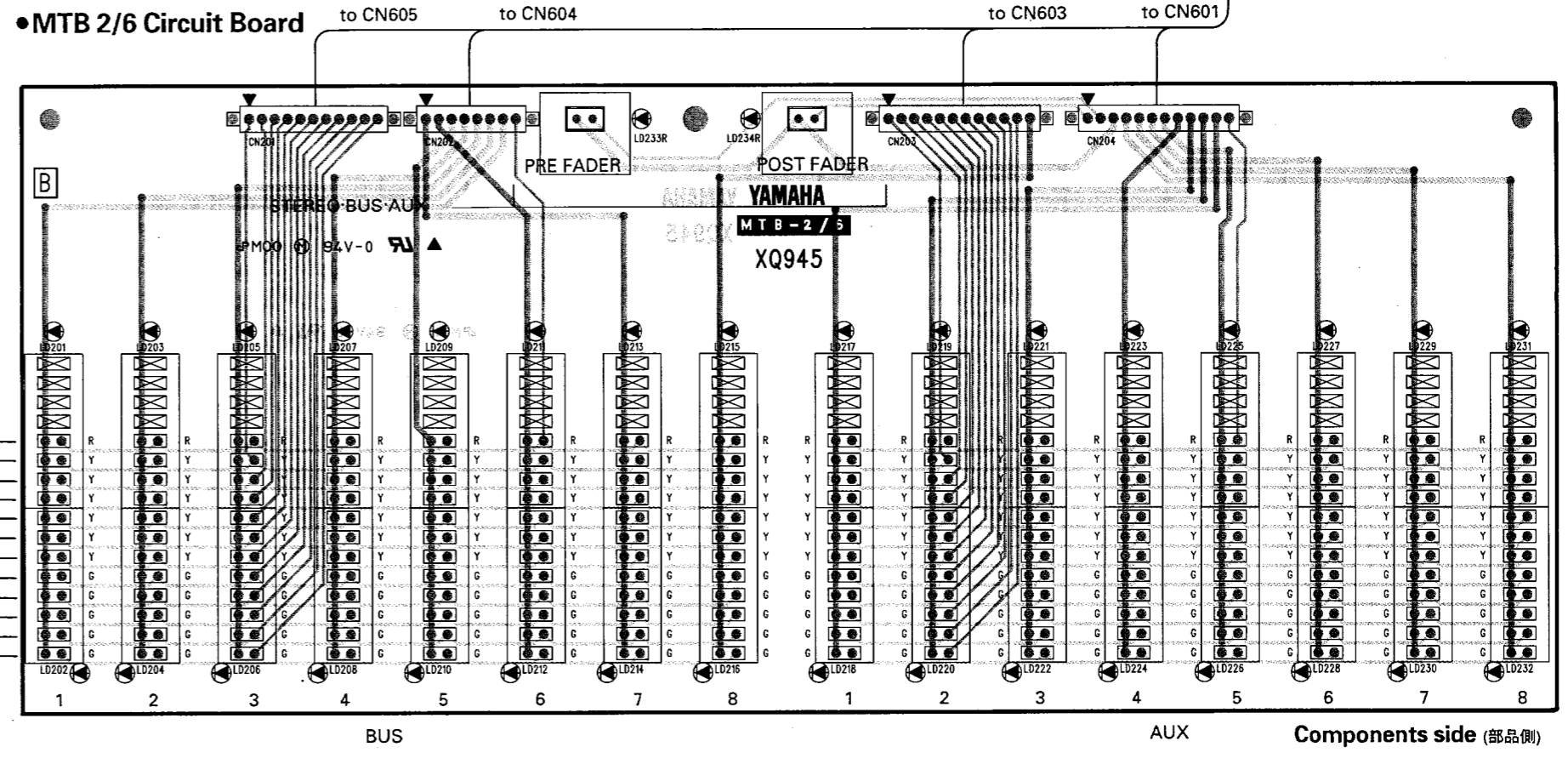
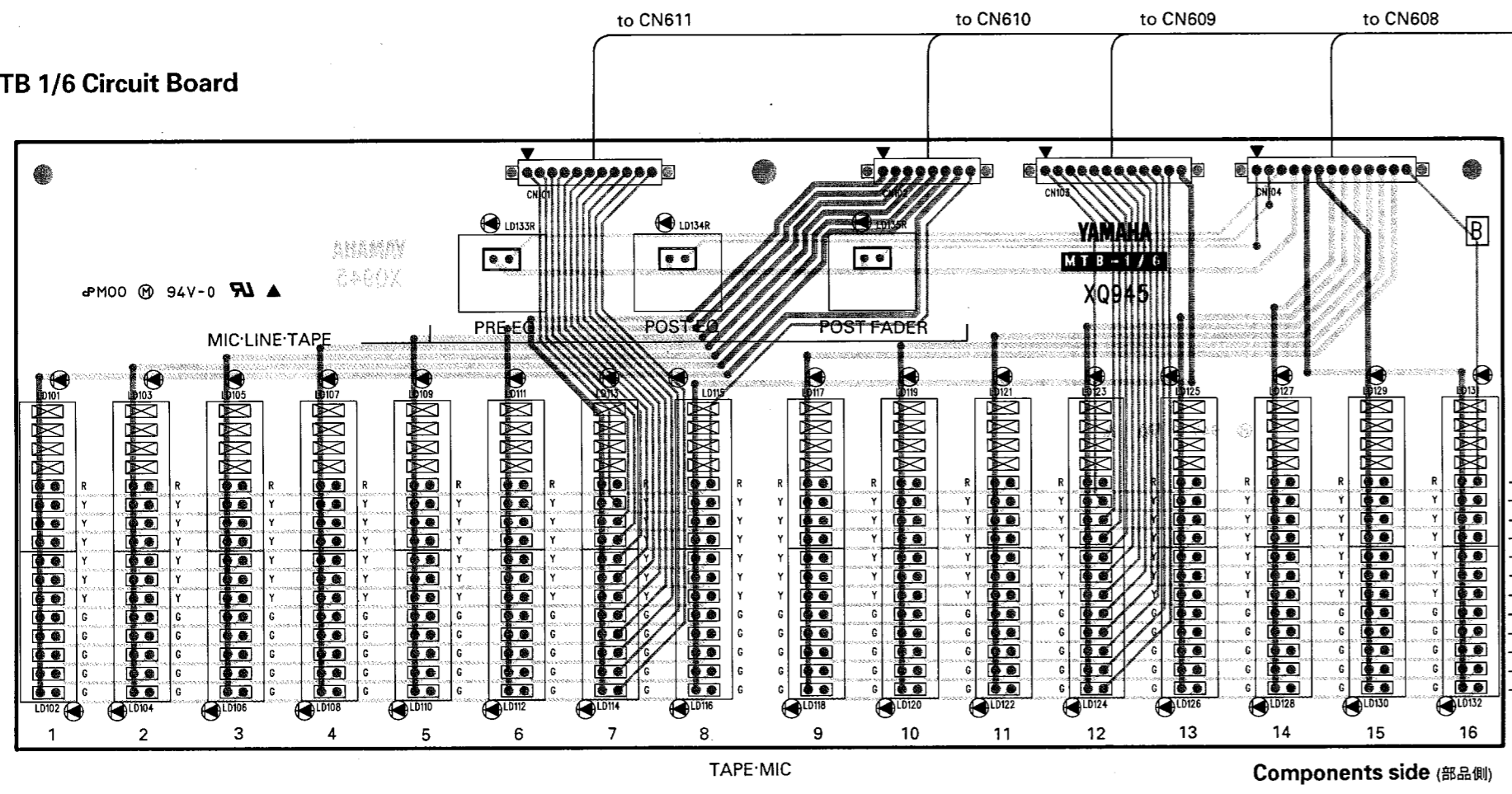


●MTB 5/6 Circuit Board

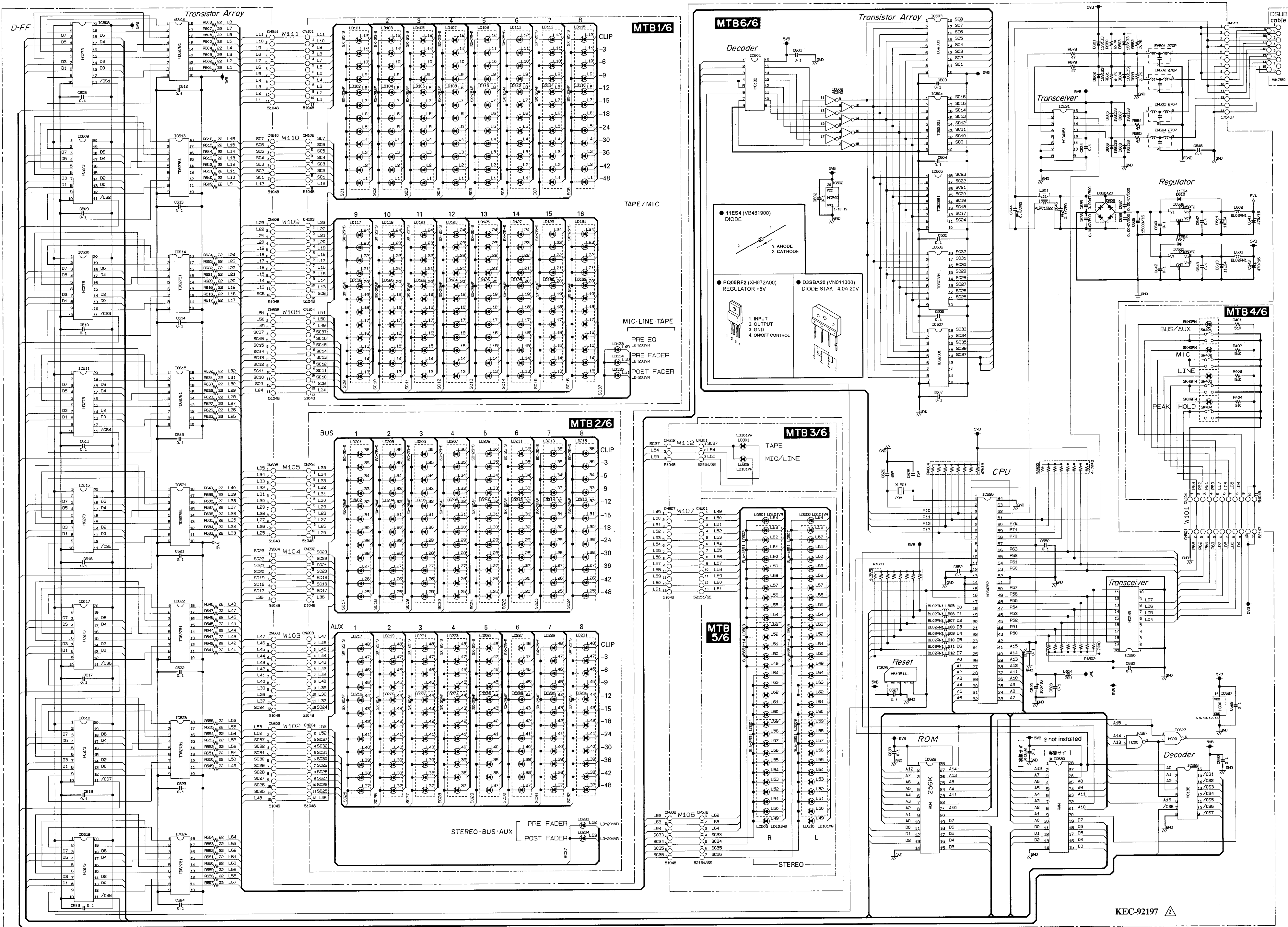


●MTB 1/6 Circuit Board

●MTB 2/6 Circuit Board



OVERALL CIRCUIT DIAGRAM



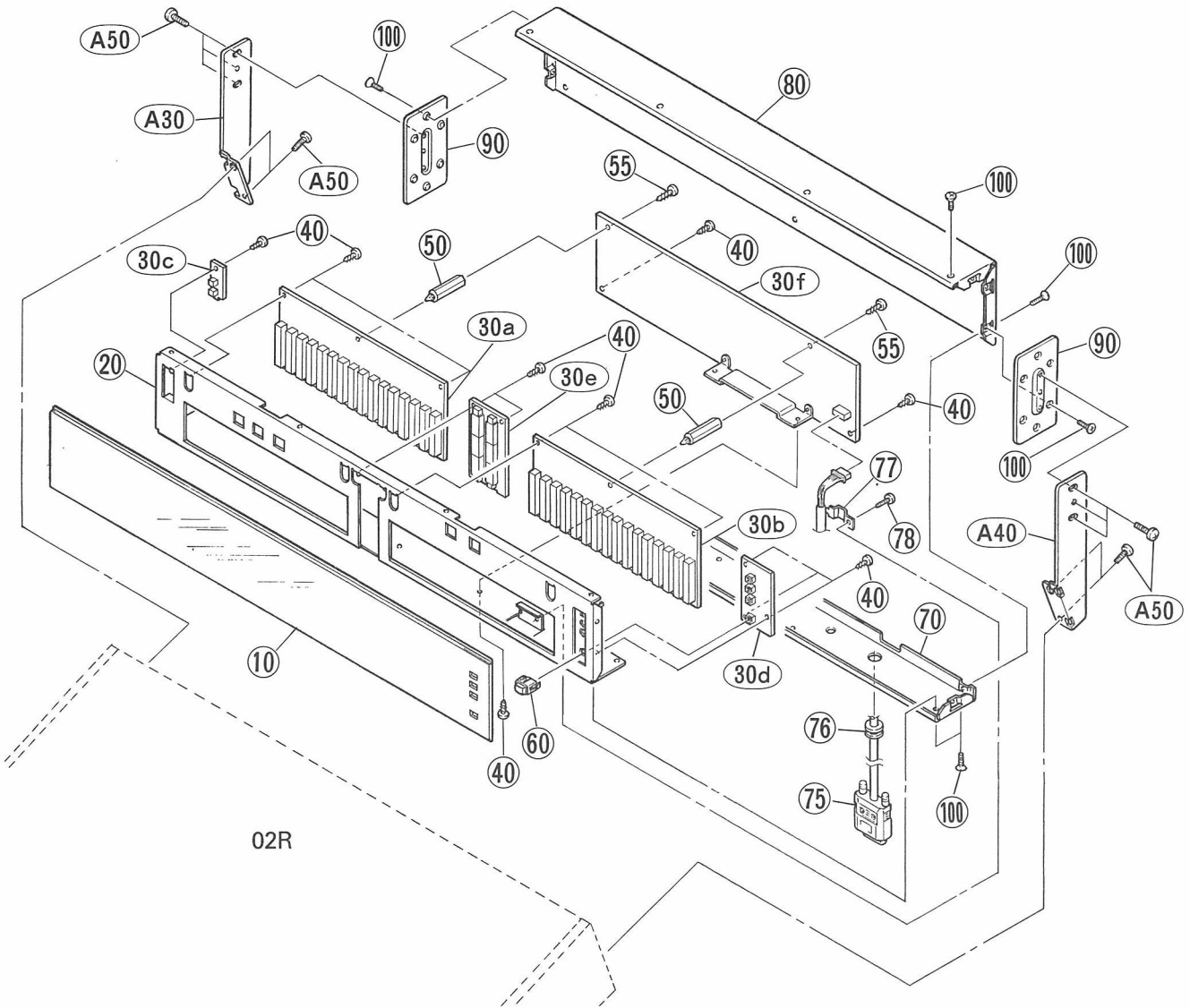
PEAK METER BRIDGE

MB02 for *O2R***PARTS LIST****■ CONTENTS (目次)**

OVERALL ASSEMBLY (総組立)	1
ELECTRICAL PARTS (電気部品)	3

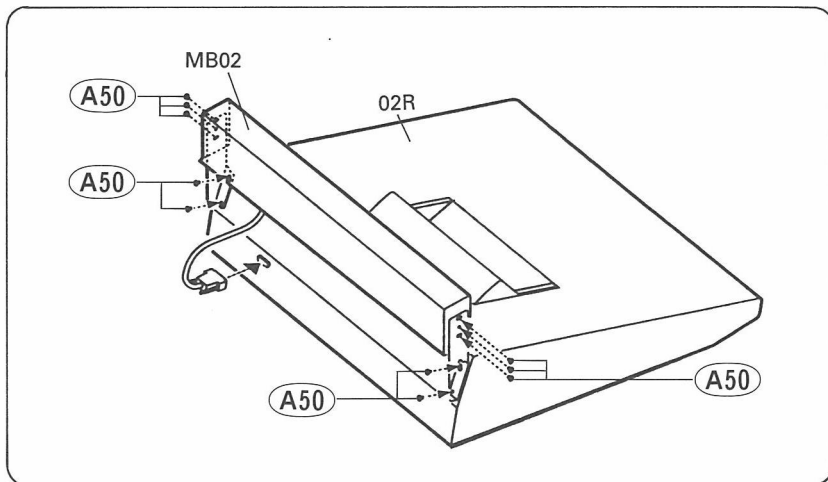
- The numbers with "pc. " or "pcs " in "Remarks " show quantities for each unit.
- The parts with "--" in "Part No." are not available as spare parts.
- 部品価格ランクは、変更になることがあります。
- Remarks欄に記されている数字は、使用個数です。
- 部品No.が"--"の部品は、サービス用部品として準備されておりません。

OVERALL ASSEMBLY (総組立)



02R

- Install the MB02 as shown in the following diagram.
(MB02は、下図のように取り付けます)



REF NO.	PART NO.	DESCRIPTION		部 品 名	REMARKS	ランク
	--	OVERALL ASSEMBLY		総 組 立	MB02 (VT97100)	
* 10	VT970400	Display Panel		表 示 パ ネ ル		
* 20	VT970500	Frame		フ レ ー ム		
* 30	VT908900	Circuit Board	MTB	M T B シ ー ト		
* 40	EP600230	Bind Head Tapping Screw-B	3.0X6 MFZN2BL	+ バ イ ン ド B タ イ ト	14pcs	01
* 50	VS283200	Support, PCB	KGTS-22K	タ ッ ピ ン グ ス ペ ー サ ー	2pcs	03
* 55	EP630220	Bind Head Tapping Screw-P	3.0X8 MFZN2BL	+ バ イ ン ド P タ イ ト	2pcs	01
* 60	VL276600	Push Button Assembly	<1>	プ ッ シ ュ ボ タ ン 小 A s s y	4pcs	05
* 70	VT970700	Bottom Cover		ボ ト ム カ バ ー		
* 75	VU175500	D-sub Cable	DSUB15P- 0.3m	D S U B ケ ー ブ ル		16
* 76	VU264700	Bushing	TB-9513	ワ ン タ ッ チ プ ッ シ ュ T B		01
* 77	VU264800	Cable Holder		ケ ー ブ ル ホ ル ダ ー		
* 78	VP156700	Bind Head Screw	A3.0X8 MFZN2BL	+ バ イ ン ド 小 ネ ジ		01
* 80	VT970600	Top Cover		ト ッ プ カ バ ー		
* 90	VT970800	Side Cover		サ イ ド カ バ ー	2pcs	07
* 100	VS182000	Flat Head Screw	B3.0X6 MFZN2BL	+ 皿 小 ネ ジ	26pcs	01
ACCESSORIES						
* A30	VT911900	Side Stay	L	付 サ イ ド ス テ ー		
* A40	VT912000	Side Stay	R	サ イ ド ス テ ー		
* A50	EG340360	Bind Head Screw	4.0X8 MFZN2BL	+ バ イ ン ド 小 ネ ジ	10pcs	01

* New Parts (新規部品)

ランク： Japan only

ELECTRICAL PARTS (電気部品)

REF NO.	PART NO.	DESCRIPTION	部 品 名	REMARKS	ランク
*	VT908900	ELECTRICAL PATS	電 気 部 品	MB02	
	EP600190	Circuit Board	M T B シ ー ト	(XQ945B0)	01
	FH223470	Bind Head Tapping Screw-B	+ バ イ ン ド B タ イ ト		01
	VD840300	Ceramic Capacitor-E	セ ラ コ ン E		01
	VT957300	Ceramic Capacitor-SL	円 筒 セ ラ (S L)		01
	VT957300	Monolithic Ceramic Cap.	積 層 セ ラ コ ン	(VS71480)	01
	UJ838100	Monolithic Ceramic Cap.	積 層 セ ラ コ ン		01
	UJ838470	Electrolytic Cap.	ケ ミ コ ン		01
	VJ655800	Electrolytic Cap.	ケ ミ コ ン		05
	VQ764500	Line Filter	ラ イ ン フ ィ ル タ ー		03
	VB835000	Coil	コ イ ル 2 0 U		01
	GE300610	Ferrite Bead	フ ェ ラ イ ト ビ ー ズ		01
	HF754220	Carbon Resistor	カ ー ボ ン 抵 抗		01
	HF754470	Carbon Resistor	カ ー ボ ン 抵 抗		01
	HF755510	Carbon Resistor	カ ー ボ ン 抵 抗		01
	HF756270	Carbon Resistor	カ ー ボ ン 抵 抗		01
	VE331200	Resistor Array	抵 抗 ア レ		01
	XH672A00	IC	IC	REGULATOR +5V	04
	XL752A00	IC	IC	RESET	02
	IR000050	IC	IC	NAND	03
	IR013800	IC	IC	DECODER	02
	IR024050	IC	IC	BUS BUFFER	04
	IR024550	IC	IC	TRANSCEIVER	06
	IR027350	IC	IC	D-FF	05
	XP094A00	IC	IC	TRANSCEIVER	05
	XK278A00	IC	IC	CPU	09
	XR454A00	IC	IC	EPROM 256K	
	VK701000	Push Switch	プ ッ シ ュ S W	SELECT,PEAK HOLD	02
	---	CT Base Pin	C T ベ ー ス ピ ン	(VT50340)	
	---	Wire Trap	ワ イ ヤ ー ト ラ ッ プ	(VK02720)	
	---	Wire Trap	ワ イ ヤ ー ト ラ ッ プ	(VK02620)	
	---	Wire Trap	ワ イ ヤ ー ト ラ ッ プ	(VK02660)	
	V1878100	Cable Holder	ケ ー ブ ル ホ ル ダ ー		01
	V1878500	Cable Holder	ケ ー ブ ル ホ ル ダ ー		01
	V1878600	Cable Holder	ケ ー ブ ル ホ ル ダ ー		04
	V1878900	Cable Holder	ケ ー ブ ル ホ ル ダ ー		01
	V1879000	Cable Holder	ケ ー ブ ル ホ ル ダ ー		01
	V1879100	Cable Holder	ケ ー ブ ル ホ ル ダ ー		01
	VK025500	Wire Trap	ワ イ ヤ ー ト ラ ッ プ		01
	VL184700	IC Socket	I C ソ ケ ッ ト		02
	V1243100	LC Filter	L C フ ィ ル タ ー		01
	V1927300	Quartz Crystal Unit	水 晶 振 動 子		03
	VJ041400	Transistor Array	ト ラ ン ジ ス タ ア レ イ		04
	XC551A00	Transistor Array	ト ラ ン ジ ス タ ア レ イ		04
	VB481900	Diode	ダ イ オ ー ド		01
	VB941200	Diode	ダ イ オ ー ド		01
	VN011300	Diode Stack	ダ イ オ ー ド ス タ ッ ク		03
	IF004940	LED	L E D	TAPE,MIC,CLIP	02
	IF007690	LED	L E D	ST L/R -72	02
	VF521500	LED Display	L E D デ ィ ス プ レ イ	Level meter (U)	05
	VJ155200	LED Display	L E D デ ィ ス プ レ イ	Level meter (L)	06
	VK272300	LED Level Meter	L E D レ ベ ル メ ー タ ー	ST L/R (L)	05
	VK272400	LED Level Meter	L E D レ ベ ル メ ー タ ー	ST L/R (U)	05
	VK272500	LED Level Meter	L E D レ ベ ル メ ー タ ー	ST L/R (M)	07
	IF009570	LED	面 発 光 L E D	PRE/POST EQ,FAD	02
	---	Heat Sink	ヒ ー ト シ ン ク	(VT97090)	
	VK423500	LED Spacer	L E D ス ペ ー サ ー		04
	---	LED Spacer	L E D ス ペ ー サ ー (c)	(VU36370)	
	---	Jumper Wire	2 6 7 8 ジ ャ ン パ ー ワ イ ヤ	(VT98140)	
	---	Jumper Wire	2 6 7 8 ジ ャ ン パ ー ワ イ ヤ	(VT98170)	
	---	Jumper Wire	2 6 7 8 ジ ャ ン パ ー ワ イ ヤ	(VT98180)	
	---	Jumper Wire	2 6 7 8 ジ ャ ン パ ー ワ イ ヤ	(VU14610)	
	---	Jumper Wire	2 6 7 8 ジ ャ ン パ ー ワ イ ヤ	(VU32660)	
	---	Jumper Wire	2 6 7 8 ジ ャ ン パ ー ワ イ ヤ	(VU32670)	
	---	Jumper Wire	2 6 7 8 ジ ャ ン パ ー ワ イ ヤ	(VU32680)	
	---	Jumper Wire	2 6 7 8 ジ ャ ン パ ー ワ イ ヤ	(VU32690)	

* New Parts (新規部品)

ランク : Japan only